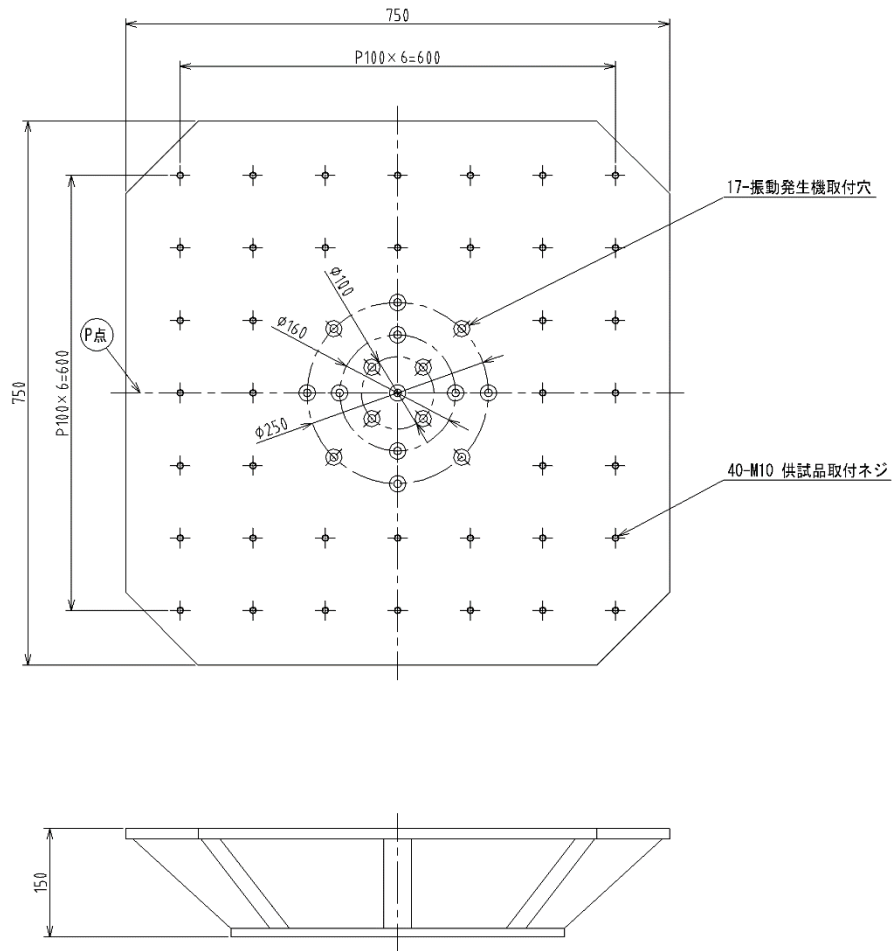


垂直補助テーブル 型名 : TBV-750S-A30-M

仕様

- テーブル寸法 : 750×750×150 mm
- 供試品取付ネジ : 40-M10 深20
- P点ネジ : M5 深10
- 振動数範囲 : DC~1 000 Hz
(加速度ピックアップはP点上の場合)
- 材質 : マグネシウム合金
- 質量 : 50 kg
- 適合振動発生機 : A30PG



(単位:mm)