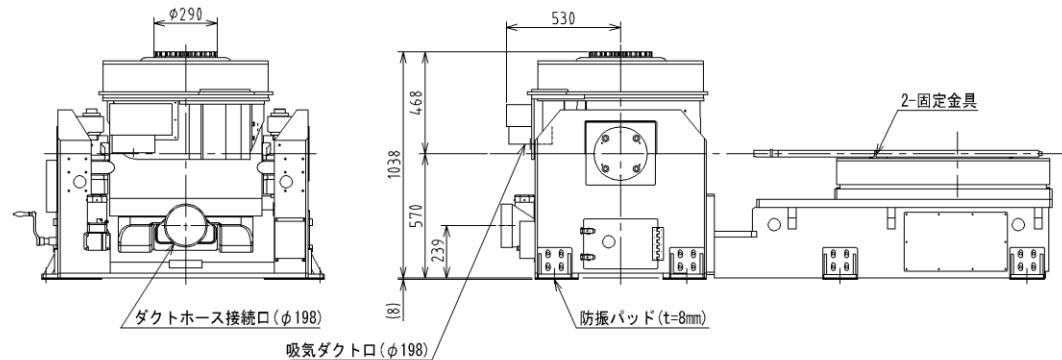
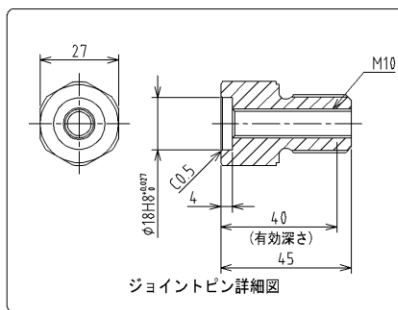
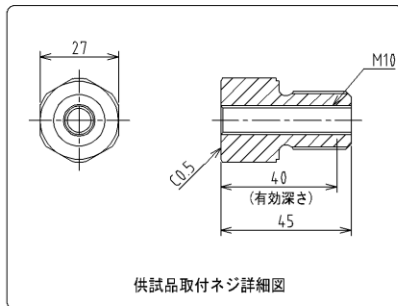
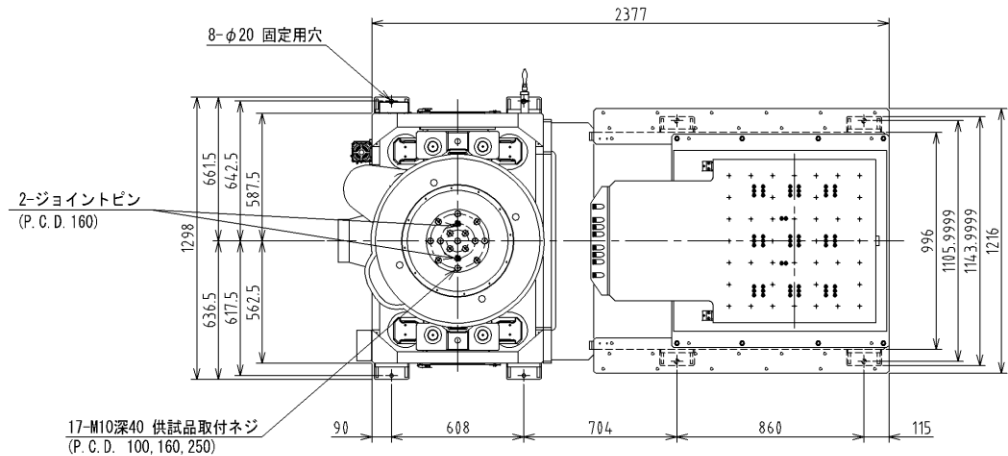


水平補助テーブル付振動発生機(垂直加振時外観図)

型名 : A30PG+TBHM-750-A30-A-MB-CES

仕様 (垂直加振時)

最大加振力	: 30 kN
振動数範囲	: DC~2 600 Hz
最大変位	
・正弦波	: 76.2 mm-p
・機械ストローク	: 82 mm-p
可動部質量	: 34 kg
冷却方式	: 強制空冷
最大搭載質量	: 400 kg
振動台寸法	: ϕ 290 mm
供試品取付ネジ	: 17-M10 深40 mm
許容偏心モーメント	: 850 N·m
空気圧力	: 0.6 MPa
振動発生機本体質量	: 約1 700 kg
装置質量	: 約4 000 kg



(単位:mm)