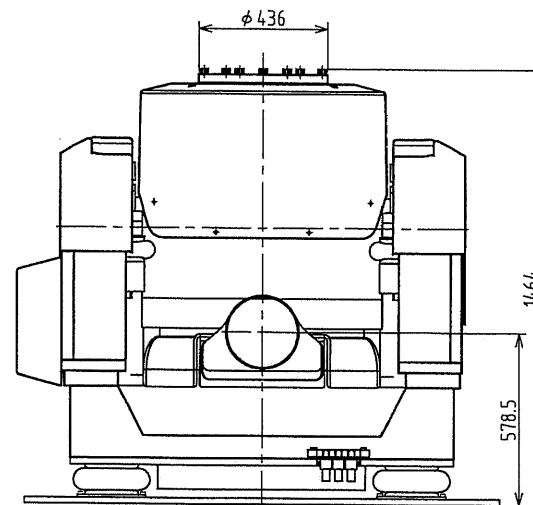
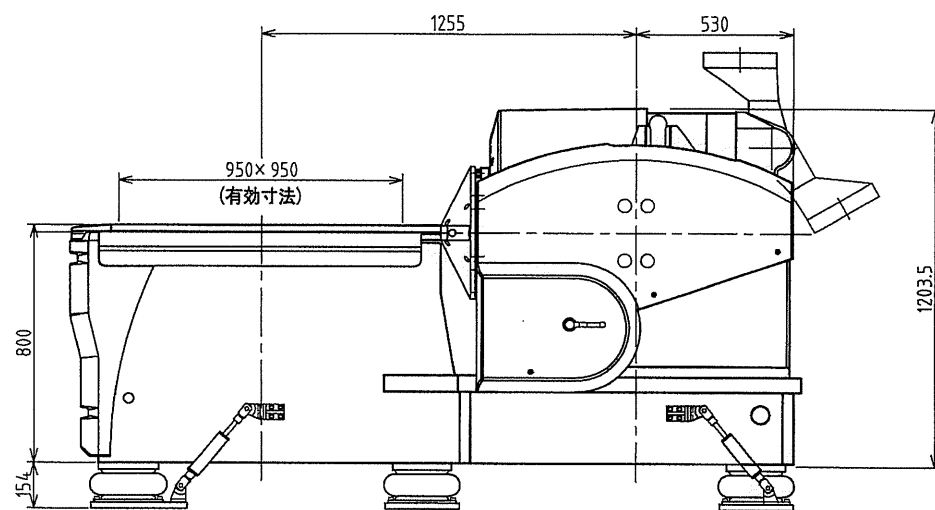
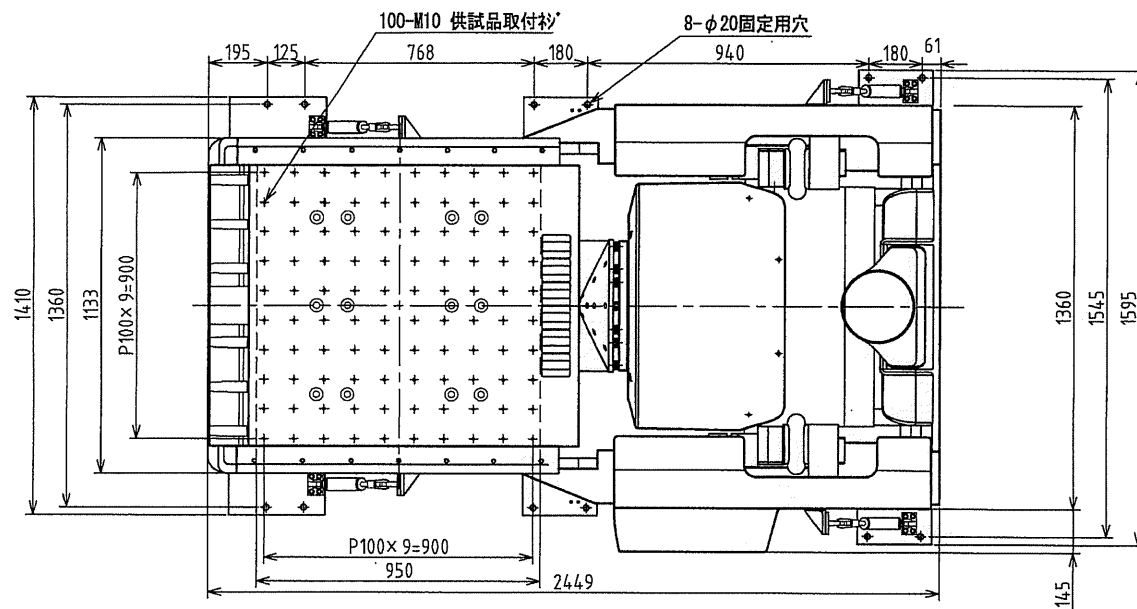


水平補助テーブル外観図（振動発生機を含む）

型名：TBH-10T-A45-A-TH-R

振動発生機本体の寸法は、振動発生機外観図を参照して下さい。



<垂直方向時>

(単位:mm)